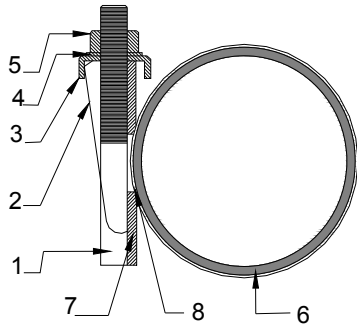


### 补漏器 JKRC 型系列



序号	组件	材质
1	螺杆	SS304/316
2	导向挡板	SS304/316
3	扣板	SS304/316
4	垫片	SS304/316
5	螺母	SS304/A2-70
6	密封胶板	EPDM/SBR
7	支撑板	SS304/316
8	外壳	SS304/316



#### 螺栓规格及数量

JKRC 型补漏器的宽度 (mm)			
宽度	螺栓数量	螺栓规格	螺栓长度
150	2	M16	165
200	2	M16	165
300	3	M16	165
400	4	M16	165



产品明细

mm

规格	序号	适用管外径范围	宽度				工作压力 (kpa)
			150	200	300	400	
65	JKRC-0062	59-67	★	★	★	★	1600
65	JKRC-0074	65-73	★	★	★	★	1600
80	JKRC-0090	86-94	★	★	★	★	1600
80	JKRC-0095	88-98	★	★	★	★	1600
80	JKRC-0097	94-102	★	★	★	★	1600
100	JKRC-0112	108-118	★	★	★	★	1600
125	JKRC-0117	110-120	★	★	★	★	1600
125	JKRC-0124	121-131	★	★	★	★	1600
125	JKRC-0130	126-136	★	★	★	★	1600
125	JKRC-0140	132-142	★	★	★	★	1600
125	JKRC-0150	145-155	★	★	★	★	1600
150	JKRC-0155	151-161	★	★	★	★	1600
150	JKRC-0163	159-170	★	★	★	★	1600
150	JKRC-0171	166-177	★	★	★	★	1600
150	JKRC-0178	170-180	★	★	★	★	1600
150	JKRC-0180	174-184	★	★	★	★	1600
150	JKRC-0186	179-189	★	★	★	★	1600
200	JKRC-0200	193-203	★	★	★	★	1000
200	JKRC-0210	202-212	★	★	★	★	1000
200	JKRC-0223	219-229	★	★	★	★	1000
200	JKRC-0230	222-233		★	★	★	1000
200	JKRC-0233	229-239		★	★	★	1000
200	JKRC-0243	236-246		★	★	★	1000
250	JKRC-0252	243-253		★	★	★	1000
250	JKRC-0255	250-260		★	★	★	1000
250	JKRC-0260	252-263		★	★	★	1000
250	JKRC-0263	261-271		★	★	★	1000
250	JKRC-0276	270-280		★	★	★	1000
250	JKRC-0287	280-291		★	★	★	1000
250	JKRC-0290	288-298		★	★	★	1000
250	JKRC-0299	298-309		★	★	★	1000
250	JKRC-0308	300-310		★	★	★	1000
300	JKRC-0316	304-314		★	★	★	1000
300	JKRC-0325	315-335		★	★	★	1000
300	JKRC-0332	333-343		★	★	★	1000
300	JKRC-0347	340-351		★	★	★	1000
350	JKRC-0350	348-358		★	★	★	1000
350	JKRC-0358	356-366		★	★	★	1000

备注：标注★的规格可提供