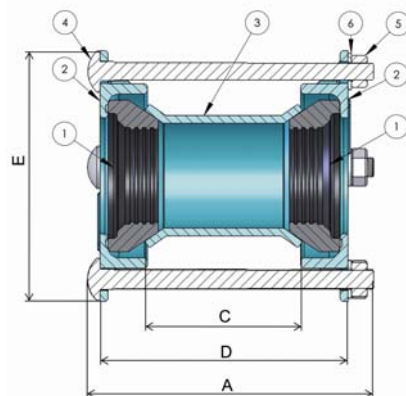


广范围柔性接头

序号	部件名称	材质
1	橡胶密封圈	EPDM / SBR
2	压盖	球墨铸铁
3	套筒	球墨铸铁/碳钢
4	螺栓	碳钢镀锌
5	螺母	碳钢镀锌
6	垫片	碳钢镀锌



备注: 工作压力 PN10、PN16



mm

规格	适用管外径范围	A	C	D	E	螺栓数量
40	40 - 52	190	100	160	140	4
50	59 - 78	170	100	160	173	4
80	83 - 102	190	100	160	197	4
100Midi	108 - 118	170	100	160	223	4
100	109 - 128	190	100	160	207	4
125	135 - 153	190	100	166	257	4
150	159 - 182	190	100	166	286	4
150Midi	159 - 170	190	100	172	266	4
150/3	180 - 193	210	120	172	293	4
175	190 - 205	210	120	172	304.2	4
200	218 - 234	210	120	172	334.5	4
225	239 - 250	210	120	172	350.5	6
225/2	250 - 267	210	120	172	368.5	6
250	273 - 286	210	120	172	386.5	6
250/2	286 - 304	210	120	172	405.5	6
300	315 - 328	210	120	172	429.5	6