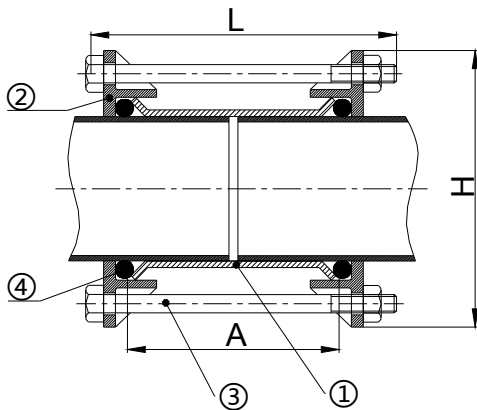


PVC、PE 管道用 单范围接头

序号	部件名称	材质
1	套筒	球墨铸铁
2	压盖	球墨铸铁
3	螺栓、螺母、垫片	碳钢镀锌
4	O型橡胶密封圈	EPDM/SBR

备注: 工作压力 PN10、PN16



规格	螺栓		A	H
	L	数量		
63	180	2	147	130
75	180	2	147	130
90	180	3	165	130
110	210	3	185	150
125	210	4	200	150
140	210	4	215	150
160	240	4	236	150
180	240	6	255	190
200	260	6	276	190
225	290	6	285	190
250	290	6	340	200
315	290	6	352	200