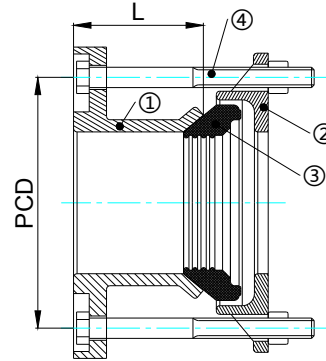


广范围法兰接头

序号	部件名称	材质
1	法兰筒体	球墨铸铁
2	压盖	球墨铸铁
3	橡胶密封圈	EPDM/SBR
4	螺栓、螺母、垫片	碳钢镀锌



备注: 工作压力 PN10、PN16



mm

公称直径 (DN)	适用管外径范围	PCD	法兰体		压盖
			与压盖连接的孔	法兰连接孔	孔
50/50	59-78	125	4-φ14	8-φ19	4-φ14
80/80	83-102	160	4-φ14	8-φ19	4-φ14
100/100	109-128	178.5	4-φ14	8-φ19	4-φ14
125/125	135-153	210	4-φ14	8-φ19	4-φ14
150/150	159-182	237.5	4-φ14	12-φ23	4-φ14
175/200	190-205	295	6-φ14	12-φ23	6-φ14
200/200	218-234	295	6-φ14	12-φ23	6-φ14
225/250	239-250	355	6-φ14	12-φ23	6-φ14
250/250	273-286	355	6-φ14	12-φ28	6-φ14
225/2 /250	250-267	355	6-φ14	12-φ23	6-φ14
300/300	315-328	410	6-φ14	12-φ28	6-φ14