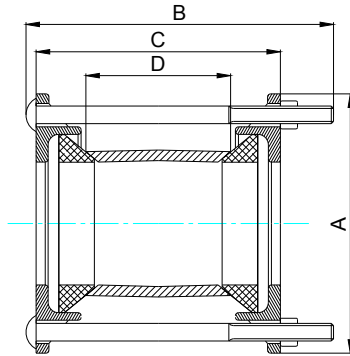


球墨铸铁管用 单范围接头 ISO2531、BS EN545



DN	适用管 外径	A	B	C	D	孔数	螺栓数x长度
mm		mm	mm	mm	mm		mm
40	56	120	166	125	102	2	12x158
50	66	126	166	125	102	2	12x158
60	77	135	166	125	102	2	12x158
65	82	156	166	125	102	2	12x158
80	98	184	166	130	102	4	12x158
100	118	205	166	130	102	4	12x158
125	144	232	166	130	102	4	12x158
150	170	264	173	133	102	4	12x165
200	222	315	173	133	102	6	12x165
250	274	374	173	136	102	6	12x165
300	326	426	173	136	102	6	12x165
350	378	494	254	200	152	8	16x240
400	429	544	254	200	152	8	16x240
450	480	595	254	200	152	10	16x240
500	532	650	254	210	152	10	16x240
600	635	753	254	210	152	12	16x240
700	738	858	254	210	152	12	16x240
800	842	962	254	210	152	12	16x240
900	945	1070	280	238	178	14	16x265
1000	1048	1173	280	238	178	14	16x265
1100	1152	1282	280	240	178	16	16x265
1200	1255	1385	280	240	178	18	16x265
1400	1462	1592	295	250	178	20	20x280
1600	1668	1798	295	250	178	24	20x280
1800	1875	2015	375	320	254	32	20x360
2000	2082	2222	375	320	254	36	20x360
2200	2288	2415	375	320	254	38	20x360

备注: 工作压力 PN10、PN16