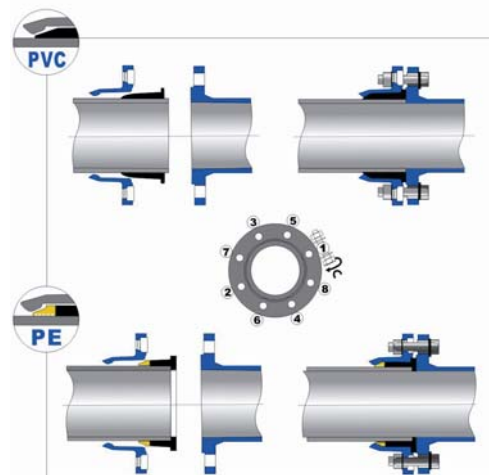
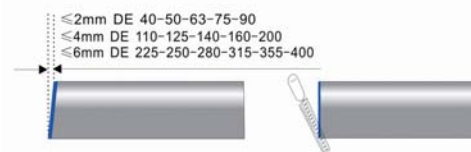
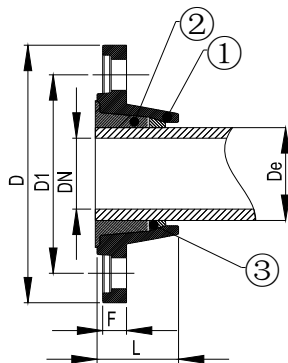
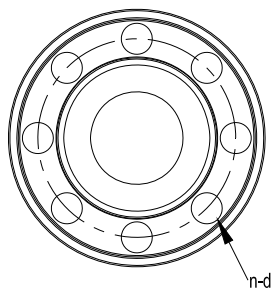


**QUICK ADAPTOR FOR PVC/PE PIPES
ISO2531, BS EN545**



NO.	PART NAME	MATERIAL
1	BODY	DUCTILE IRON
2	Gasket	EPDM / SBR
3	Copper Laps	Brass

NOTE: WORKING PRESSURE PN10、PN16



DN	PVC/PE De	D		L	F	D1、n-d		PCS/KG	
		PN10	PN16			PN10	PN16	PN10	PN16
50	63	165	165	53	20	125-4x19	125-4x19	1,8	1,8
60/65	63	185	185	53	20	135/145-4x19	135/145-4x19	2	2
60/65	75	185	185	57	20	135/145-4x19	135/145-4x19	2,3	2,3
80	90	200	200	61	20	160-8x19	160-8x19	2,7	2,7
100	90	220	220	61	20	180-8x19	180-8x19	3	3
100	110	220	220	67	20	180-8x19	180-8x19	3	3
125	125	250	250	70	20	210-8x19	210-8x19	4	4
125	140	250	250	70	20	210-8x19	210-8x19	4	4
150	160	285	285	79	21	240-8x23	240-8x23	5,5	5,5
200	200	340	340	91	21	295-8x23	295-12x23	8	8
200	225	340	340	91	21	295-8x23	295-12x23	8	8
250	250	400	400	106	23	350-12x23	355-12x28	12	12
250	280	400	400	106	23	350-12x23	355-12x28	12	12
300	315	455	455	110	26	400-12x23	400-12x28	17	17
400	400	565	580	133	27	515-16x28	525-16x31	27	30