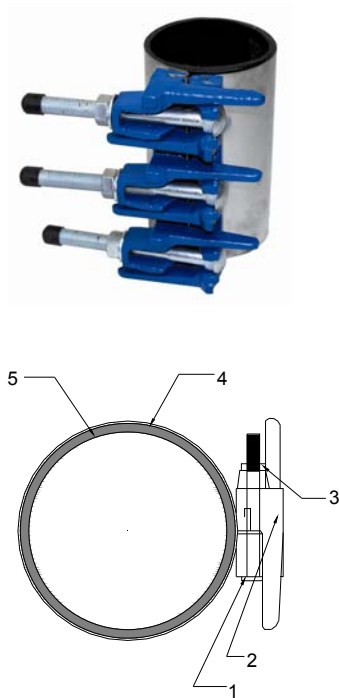


## JKDC TYPE STAINLESS STEEL REPAIR CLAMP



### Materials Composition

NO.	Components	Material
1	Bolt	Carbon Steel Galv
2	Jaw	Ductile/Iron
3	Nut	Carbon Steel Galv
4	Band	SS304/316
5	Gasket	EPDM/SBR
-	Coating	Epoxy Fusion Bonded ral5017 on Jaw

### Quantities of Bolts

Width of JKDC Type Repair Clamp (mm)			
Width	Quantities of Bolts	Bolt Size	Length of Bolts
150	2	M16	165
200	3	M16	165
300	4	M16	165

### Product Details

Size	Number	OD Range	Width			Working Pressure (kpa)
			150	200	300	
65	JKDC-0062	59-67	★	★	★	1600
65	JKDC-0074	65-73	★	★	★	1600
80	JKDC-0090	86-94	★	★	★	1600
80	JKDC-0095	88-98	★	★	★	1600
80	JKDC-0097	94-102	★	★	★	1600
100	JKDC-0112	108-118	★	★	★	1600
125	JKDC-0117	110-120	★	★	★	1600
125	JKDC-0124	121-131	★	★	★	1600
125	JKDC-0130	126-136	★	★	★	1600
125	JKDC-0140	132-142	★	★	★	1600
125	JKDC-0150	145-155	★	★	★	1600
150	JKDC-0155	151-161	★	★	★	1600
150	JKDC-0163	159-170	★	★	★	1600
150	JKDC-0171	166-177	★	★	★	1600
150	JKDC-0178	170-180	★	★	★	1600
150	JKDC-0180	174-184	★	★	★	1600
150	JKDC-0186	179-189	★	★	★	1600
200	JKDC-0200	193-203	★	★	★	1000
200	JKDC-0210	202-212	★	★	★	1000
200	JKDC-0223	219-229	★	★	★	1000
200	JKDC-0230	222-233		★	★	1000
200	JKDC-0233	229-239		★	★	1000
200	JKDC-0243	236-246		★	★	1000
250	JKDC-0252	243-253		★	★	1000
250	JKDC-0255	250-260		★	★	1000
250	JKDC-0260	252-263		★	★	1000
250	JKDC-0263	261-271		★	★	1000
250	JKDC-0276	270-280		★	★	1000
250	JKDC-0287	280-291		★	★	1000
250	JKDC-0290	288-298		★	★	1000
250	JKDC-0299	298-309		★	★	1000
250	JKDC-0308	300-310		★	★	1000
300	JKDC-0316	304-314		★	★	1000
300	JKDC-0325	315-335		★	★	1000
300	JKDC-0332	333-343		★	★	1000
300	JKDC-0347	340-351		★	★	1000
350	JKDC-0350	348-358		★	★	1000
350	JKDC-0358	356-366		★	★	1000

Remark: Items marked ★ are available